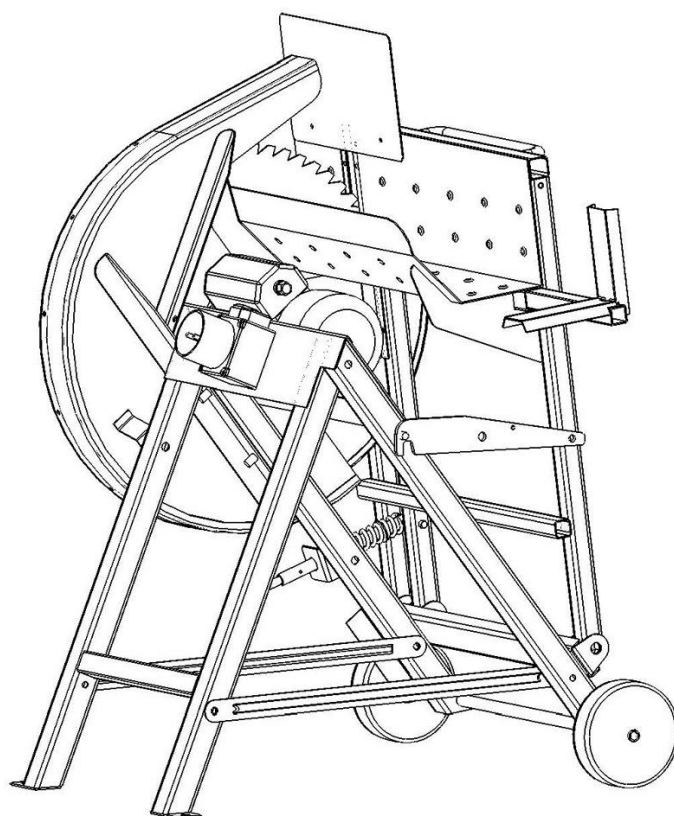


# Manuel Pour Scie à Bois LS450



Pour Votre Sécurité

Lire et Comprendre le Manuel Complet Avant de Mettre l'Appareil en Marche.

Conserver ce Manuel pour de Futures Références

## 1. Pour un usage approprié

La scie à bois de chauffage a été conçue pour scier de façon transversale à la dimension spécifiée (voir données techniques) grâce à son support pivotant en direction de la lame de la scie. Cet appareil a été exclusivement conçu pour être utilisé à l'extérieur, par une seule personne. Les tierces personnes doivent se tenir à une distance de sécurité lorsque l'appareil est en fonctionnement.

Cet appareil a été exclusivement conçu pour l'usage décrit ci-dessus.

Un usage de toute autre nature doit être considéré comme un cas de mauvais usage.

L'utilisateur (et non le fabricant) se rendra responsable de tout dommage et/ou blessures pouvant être causés, de quelle que nature que ce soit, résultant d'un mauvais usage de l'appareil.

L'appareil doit être exclusivement utilisé avec les lames pour scie appropriées (lames HM ou CV). Il est interdit d'utiliser une lame HSS, de quelle que nature que ce soit, ainsi qu'une roue tranchante. Afin de faire correctement fonctionner l'appareil, vous devez également observer certaines règles de sécurité, les instructions d'assemblage et de fonctionnement exposées dans le présent manuel.

Toutes les utilisateurs du présent appareil devront être familiarisés avec ce manuel et informés des dangers potentiels. Il est également impératif de respecter les normes sur les accidents en vigueur dans votre région.

Il en est de même concernant les règles générales relatives à la santé professionnelle et à la sécurité. Le fabricant ne sera pas responsable de toutes les modifications effectuées sur l'appareil, ni des dommages pouvant en résulter.

Même lorsque l'appareil est correctement utilisé, il est impossible d'éliminer certains facteurs de risqué résiduel. Les risques suivants, dus à la conception de l'appareil, peuvent apparaître:

- Contact avec la lame de la scie sur sa partie découverte.
- Contact avec la scie en mouvement (coupures).
- Recul des éléments de travail ou de parties d'entre eux.
- Rupture de la lame de la scie.
- Projection de mèches en carbure.
- Audition endommagée lorsque les oreilles ne sont pas protégées.
- Projections nuisibles d'échardes lorsque l'appareil est utilisé dans une pièce fermée.

## 2. Information importante

Veuillez lire attentivement les instructions d'utilisation et respecter l'information fournie. Il est important de consulter ces instructions afin de se familiariser avec l'appareil, son usage adéquat et les précautions en matière de sécurité.



### Information relative à la sécurité

- Attention! Lors de l'utilisation d'appareils électriques, il est impératif de prendre les précautions de base en matière de sécurité afin de réduire les risques de décharge, blessure et incendie.
- Prendre bonne note de toute cette information avant la mise en marche et pendant le fonctionnement de la scie.
- Ne pas perdre les présentes règles en matière de sécurité.
- Se protéger contre les décharges.
- Eviter tout contact physique avec les éléments reliés à des prises de terre.
- Lorsque l'appareil n'est pas utilisé, il doit être rangé dans une pièce sèche et fermée, hors de la portée des enfants.

- Maintenir les accessoires propres et affûtés afin de pouvoir travailler correctement et en toute sécurité.
- Vérifier le fil électrique régulièrement et le faire remplacer par un spécialiste agréé dès les premiers signes d'endommagement.
- Vérifier les rallonges régulièrement et les faire remplacer si elles sont endommagées.
- Lors de l'utilisation à l'extérieur, utiliser exclusivement une rallonge prévue et marquée à cet effet.
- Concentrez-vous sur ce que vous faites. Faites usage du bon sens lorsque vous travaillez. Ne pas faire fonctionner l'appareil si vous n'êtes pas concentré sur votre travail.
- Ne jamais utiliser un appareil électrique avec un interrupteur qui ne fonctionne pas.
- Attention! L'utilisation d'autres outils ou accessoires peut entraîner un risque de blessure.
- Toujours débrancher avant d'ajuster ou de procéder à l'entretien de l'appareil.
- Fournir les présentes instructions à toute personne qui se servira de l'appareil.
- Attention! Les mains et les doigts peuvent être blessés par la lame en mouvement.
- L'appareil est équipé d'un disjoncteur (7) afin d'éviter sa mise en marche après une baisse de tension.
- Avant d'utiliser l'appareil pour la première fois, vérifier que le voltage indiqué sur la plaque signalétique est le même que votre voltage principal.
- Si vous avez besoin d'utiliser une rallonge, assurez-vous de que la section transversale de son fil est suffisamment grande pour supporter la consommation d'énergie de la scie. La surface minimale de la section transversale doit être d'1,5 ou 2,5mm<sup>2</sup> pour des fils longs de 20m ou plus.
- Si vous utilisez une bobine, assurez-vous d'en tirer tout le fil.
- Vérifier l'alimentation. Ne jamais utiliser une alimentation défectueuse ou endommagée.
- Ne pas débrancher en tirant sur le fil. Protéger le fil de la chaleur, de l'huile et des bords coupants.
- Ne pas laisser la scie sous la pluie et ne jamais l'utiliser par temps humide ou pluvieux.
- Assurer un bon éclairage.
- Ne pas scier à proximité de liquides ou gaz inflammables.
- Porter des vêtements de travail appropriés! Les vêtements amples ou les bijoux longs peuvent être happés par la lame en mouvement.
- Il est recommandé de porter des chaussures antiglisse pour le travail à l'extérieur.
- Porter une résille pour attacher les cheveux longs.
- Eviter les positions non conformes pendant le travail.
- Les utilisateurs doivent être âgés d'au moins 16 ans.
- Tenir les enfants hors de portée de l'appareil lorsque celui-ci est branché.
- Maintenir l'aire de travail dégagée de tous fragments de bois et objets inutiles.
- Une aire de travail désordonnée est source d'accidents.
- Ne pas permettre aux tiers, spécialement aux enfants, de toucher l'appareil ou le fil. Les maintenir éloignés de l'aire de travail.
- Les utilisateurs ne doivent pas être distraits pendant le travail.
- Observer le sens de rotation du moteur et de la lame. N'utiliser que des lames dont la vitesse maximale permise ne soit pas inférieure à la vitesse maximale de fuselage de la scie circulaire et du matériel à couper.
- Après avoir éteint le moteur, ne jamais ralentir la lame (7) en exerçant une pression sur ses bords.
- Ajuster exclusivement des lames (7) bien affûtées, sans fissures ni déformations.
- Ne pas utiliser de lames de scie circulaire (7) faites d'acier allié à grande vitesse (HSS).
- N'utiliser que les lames recommandées par le fabricant, conformes EN 847-1 et pourvues d'une notice d'avertissement. Lors du remplacement de la lame, s'assurer que la largeur de coupe n'est pas plus petite et que l'épaisseur de base n'est pas plus grande que celle du fendeur.

- Les lames défectueuses (7) doivent être immédiatement remplacées.
- Ne jamais utiliser de lames qui ne soient pas conformes aux données spécifiées dans ce manuel.
- Ne jamais démonter les appareils protecteurs ou les rendre inutilisables.
- Si la table intercalaire est usée, la remplacer.
- Toujours se tenir à côté de la lame lorsque la scie est en marche.
- Ne jamais surcharger l'appareil afin d'éviter de le faire disjoncter.
- S'assurer que les chutes ne sont pas projetées sur le sommet de la lame. Risque de catapulte!
- Ne jamais enlever les échardes, les copeaux ou les bouts de bois enrayés lorsque la scie est en marche.
- Afin d'y procéder, toujours arrêter l'appareil d'abord. Et le débrancher!
- Si les dents de la scie sont usées, remplacer la table intercalaire. Débrancher!
- Réoutiller, ajuster, mesurer et nettoyer lorsque le moteur est éteint. Débrancher!
- Avant de mettre en marche, s'assurer que toutes les clés et tourne-à-gauche ont été retirés de l'appareil.
- Éteindre le moteur et débrancher avant de quitter l'aire de travail.
- Réajuster toutes les protections et les sécurités immédiatement après avoir effectué des réparations ou des travaux d'entretien.
- S'assurer de respecter toutes les instructions relatives à la sécurité, le fonctionnement et l'entretien fournies par le fabricant, ainsi que les proportions spécifiées dans les Données Techniques.
- Il est impératif de respecter les normes de prévention des accidents en vigueur dans votre région, ainsi que toutes autres règles reconnues en matière de sécurité.
- Noter l'information publiée par vos associations professionnelles (VBG7)).
- Ne pas utiliser d'appareils à faible puissance pour des gros travaux.
- Ne pas utiliser le fil électrique pour des fins auxquelles il n'a pas été conçu.
- S'assurer de maintenir un bon équilibre à tout moment.
- Vérifier régulièrement que l'appareil n'est pas endommagé.
- Avant chaque usage, vérifier avec attention que les protections ou tout élément légèrement endommagé fonctionne correctement.
- Vérifier que les éléments mobiles sont en état de fonctionner, qu'ils ne s'enrayent pas et qu'aucun élément n'est endommagé. S'assurer que tous les éléments sont correctement ajustés et que les conditions de travail sont correctement remplies.
- A moins que les instructions de fonctionnement en disposent autrement, les appareils et éléments endommagés doivent être réparés ou remplacés par un centre de services agréé.
- Faire remplacer les interrupteurs endommagés par un service client agréé.
- Cet appareil électrique est conforme aux règles pertinentes en matière de sécurité. Les réparations doivent être exclusivement effectuées par un électricien qualifié, moyennant les pièces de rechange originales ou l'utilisateur risquera d'avoir un accident.
- Si nécessaire, porter un équipement de protection adéquat, c'est à dire:
  - Protection auditive afin d'éviter d'endommager l'audition,
  - Masque pour éviter le risque d'inhalation de poussière dangereuse.
  - Toujours porter des gants lors de la manipulation des lames de la scie et de matériaux rugueux. Si possible, les lames de la scie doivent être transportées dans un conteneur.
- L'utilisateur doit être informé des conditions pouvant avoir une influence sur le bruit (par exemple, lames de scie conçues pour réduire les émissions sonores, tenir les lames et l'appareil).
- Les défauts de l'appareil, lames, ou de leurs protections, doivent être signalés à la personne responsable dès qu'ils sont découverts.
- Utiliser exclusivement le dispositif de transport conçu pour l'appareil. Ne jamais faire usage des

protections pour manipuler et déplacer l'appareil.

- Tous les utilisateurs doivent recevoir un entraînement spécifique à l'utilisation et l'ajustement de l'appareil.
- Ne pas scier de matériaux contenant des corps étrangers tels que câbles, fils ou nœuds.
- Utiliser exclusivement des lames bien affûtées.



**Important:**

**Risque de blessure!**

**Ne jamais entrer en contact avec une scie en mouvement.**



**Porter une protection oculaire**



**Porter une protection auditive**



**Porter un masque**

### 3. Données techniques

<u>Modèle:</u>	LS450
<u>Moteur:</u>	230V~50Hz
<u>Alimentation :</u>	2000 W
<u>Type de protection:</u>	IP 54
<u>Vitesse d'arrêt:</u>	2850 rpm
<u>Lame de la scie:</u>	Ø450xØ30 mm
<u>Capacité maximale de coupe(coupe a rebours):</u>	150mm
<u>Longueur maximale du matériel:</u>	1000 mm
<u>Longueur minimale du matériel:</u>	300 mm
<u>Poids:</u>	59kg

## 4. Processus d'assemblage

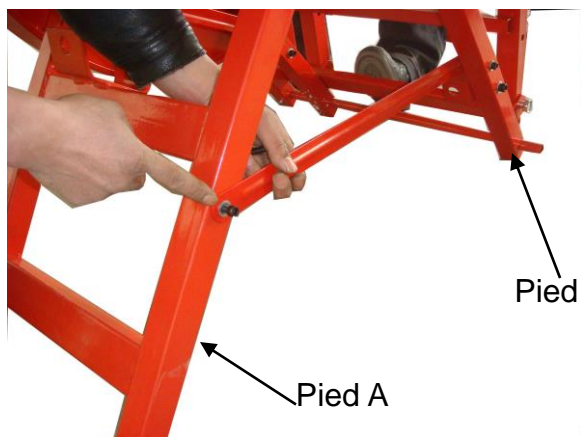


Fig. 1

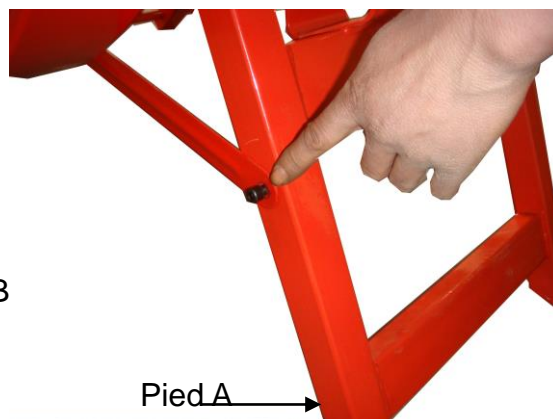


Fig. 2

1) Assembler la plaque attenante en vissant les verrous sur les pieds A et B, ainsi que schématisé Figs. 1 et 2.



Fig. 3

2) Ajuster la roue de chaque côté en fixant le verrou dans la cavité de l'essieu (voir Fig. 3)

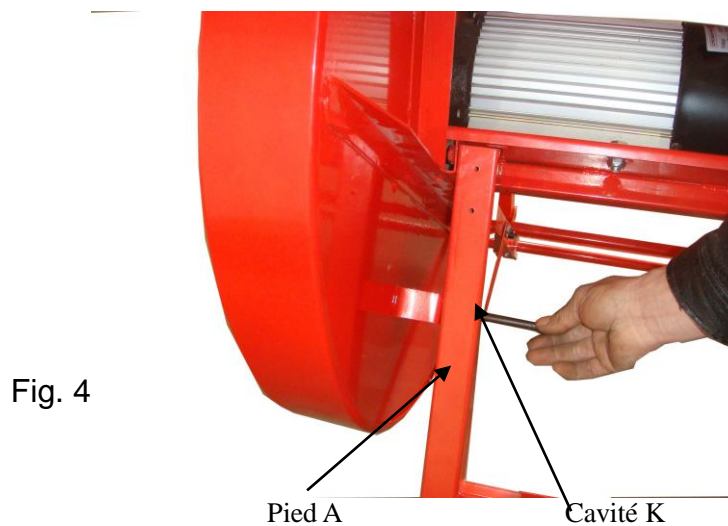


Fig. 4

3) Assembler la protection externe de la lame au pied A grâce au verrou hexagonal interne M6x50 et à l'écrou M6 en la fixant dans la cavité K et serrer le verrou (voir Fig. 4).



Fig. 5

6) Assembler la plaque protectrice et serrer les deux écrous (voir Fig. 5).



Fig. 6

7) Fixer la rallonge de la table avant de couper (voir Fig. 6).

## 5. Assemblage de la lame

Fixer la lame (Elément#7) dans le collet intérieur (Elément#15) assemblé avec le fuseau du moteur, puis fixer le collet extérieur (Elément#16), le grand joint (Elément#50) et le verrou M10 (Elément#51) à tour de rôle. Veuillez utiliser un tourne-à-gauche pour serrer le collet extérieur (Elément#16) afin d'éviter toute rotation pendant que vous

enclenchez le verrou M10x30 (Elément#51) avec l'autre tourne-à-gauche (voir Figures 7, 8, 8A, et 8B, ci-dessous).

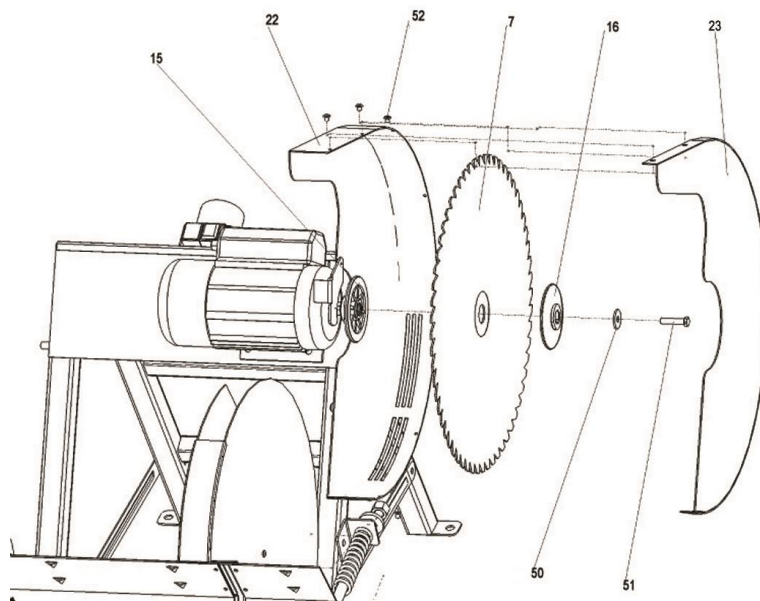


Figure 7



Figure 8



Figure 8A



Figure 8B

## 6. Assemblage du tube directeur

- 1) Soulever et pousser le bas de table vers l'avant, et fixer le tube directeur en



ajustant le ressort (Elément#5) à son assise, puis visser le joint à la barre directrice et verrouiller en goupillant le tube directeur (voir Figures 9et 9A).

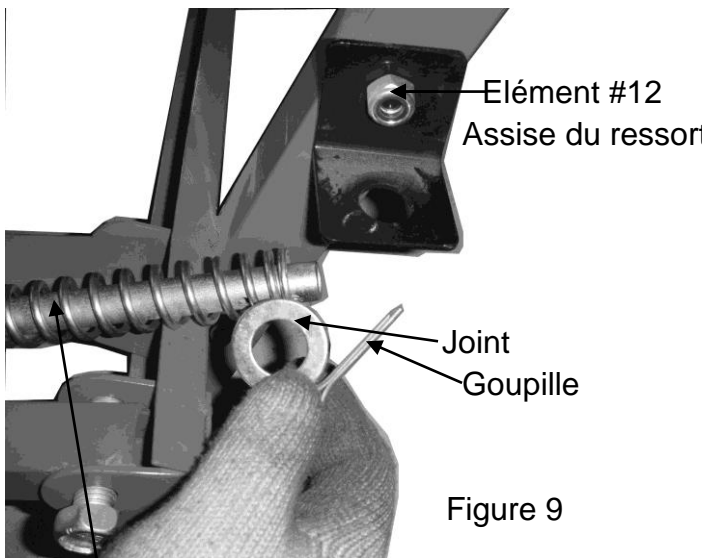


Figure 9



Figure 9A

Elément #6 Ressort

- 2) Ajuster la position afin que la lame (Elément#7) soit au centre de la ligne de coupe et que la protection de la lame intérieure mobile (Elément#24) n'entre pas en contact avec la protection de la lame extérieure (Eléments#22 et 23).

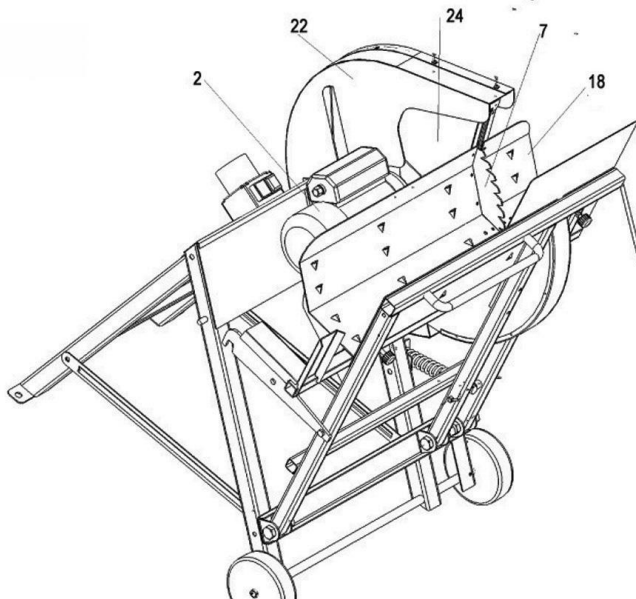


Figure 10

## 7. Avant de mettre l'appareil en marche

- Ne pas mettre l'appareil en marche tant que vous ne vous êtes pas familiarisé avec les présentes instructions opérationnelles et de sécurité. Si vous n'avez aucune expérience dans le maniement de ces appareils, faites-vous assister par une personne qualifiée.
- Déballer la scie et vérifier qu'elle n'a subi aucun dommage lors du transport.
- L'appareil doit exclusivement être utilisé à l'extérieur. Il doit être assis sur une base horizontale, plate et fermement ancré au sol en utilisant les supports (55) des pieds de l'appareil. Le terrain autour de l'appareil doit être dégagé de tous déchets, zones

glissantes et obstacles.

- Toutes les protections doivent être correctement installées et la lame de la scie fonctionner sans entrave.
- Vérifier complètement l'appareil et les fils, dans le cas où ils auraient subi un dommage lors du transport.
- Vérifier que la lame de la scie est sécurisée, propre, non endommagée et affûtée. Affûter ou remplacer les lames émoussées.
- Vérifier que toutes les vis sont correctement serrées.
- Vérifier qu'aucun corps étranger ne puisse être projeté par l'appareil.
- La source d'alimentation doit être protégée par un RCCB avec un courant de 30 mA par défaut.
- Avant de brancher l'appareil, vérifier que le voltage indiqué sur la plaque signalétique est le même que celui que vous utilisez habituellement.
- Important: il est essentiel de vérifier le sens de rotation du moteur. Afin d'y procéder, mettre le moteur en marche et l'arrêter brièvement. La lame de la scie doit tourner dans le sens des aiguilles d'une montre vue de gauche (voir la flèche indiquant la direction sur la lame). Si tel n'est pas le cas, le sens de rotation doit être corrigé en utilisant le convertisseur placé sur le connecteur.
- Important: il est essentiel que les tierces personnes se tiennent à une distance de sécurité lorsque la scie est en mouvement.
- Ne pas scier plus d'une pièce ou fagot de bois à la fois, le risque de se blesser pourrait être sérieux. Placer les pièces de bois dans l'alimentateur de telle sorte qu'elles soient face à la lame de la scie.
- Avant de mettre en marche l'interrupteur (#10), s'assurer que la lame (7) est correctement ajustée et que les éléments mobiles de l'appareil fonctionnent avec souplesse.

## **8. Fonctionnement**

### **8.1 Scier**

- Placer le bois dans l'alimentateur (bas de table #18).
- Appuyer sur le bouton vert pour mettre la scie en marche. Attendre qu'elle tourne à plein régime.
- Tenir le charriot avec les deux mains fermement posées sur le manche (#56) et le déplacer vers la scie.
- Par pression du charriot, la lame est libérée de sa protection.
- Ne pas presser le charriot outre mesure afin d'éviter que la vitesse du moteur ne se réduise.
- Lorsque le travail de coupe est fini, remettre le charriot dans sa position initiale.
- Retirer le bois scié du charriot.
- Pour éteindre la scie, appuyer sur le bouton rouge "O".

Important: ne jamais allumer l'appareil de nouveau lorsqu'il est en cours d'arrêt.

Remarque: si le bois ne peut pas être complètement scié en une seule fois, le retourner (coupe à rebours). Afin d'y procéder, remettre le charriot dans sa position initiale,

retourner le bois dans le sens de la coupe et scier de nouveau.

- Important: si la lame de la scie n'atteint pas le point mort au bout de 10 secondes maximum, faire vérifier l'interrupteur par un électricien agréé et le remplacer le cas échéant.

- Débrancher immédiatement après fini de travailler. Ne jamais laisser l'appareil sans le débrancher et l'avoir assuré afin d'éviter un usage non autorisé.

## 8.2 Remplacer la lame de la scie

Important: débrancher!

Laisser la lame refroidir avant de la remplacer.

Ne pas utiliser de liquides inflammables pour nettoyer la lame.

Toujours porter des gants pour manipuler les lames d'une scie.

Risque de blessure!

- Dévisser l'écrou du collet (#51) dans le sens inverse des aiguilles d'une montre.

- Retirer l'écrou du collet (#50/#51), ainsi que le collet extérieur (#16) de l'axe de la scie.

- La lame (#7) ne doit pas être retirée de l'axe de la scie.

- Nettoyer avec précaution la lame (#7), le collet interne (#15), le collet externe (#16) et l'écrou du collet (51) avant de réassembler.

- Ajuster la nouvelle lame en suivant les instructions ci-dessus à l'envers et serrer l'écrou du collet (#51).

### 7.3 Transport

Étant pourvue de roues, la scie doit être transportée par une seule personne.

Ajuster le crochet transporteur (#17) avant de transporter.

## 8. Entretien, nettoyage, réparation

Important! Débrancher d'abord.

Nettoyer l'appareil régulièrement. Utiliser une brosse ou des chiffons à cette fin. Vérifier l'état d'usure de la lame à intervalles réguliers. Si elle ne doit pas être utilisée pendant longtemps, appliquer une fine couche d'huile à la lame, au ressort et au roulement du charriot alimentateur.

Les lames émoussées doivent être affûtées. Nettoyer les lames résinées.

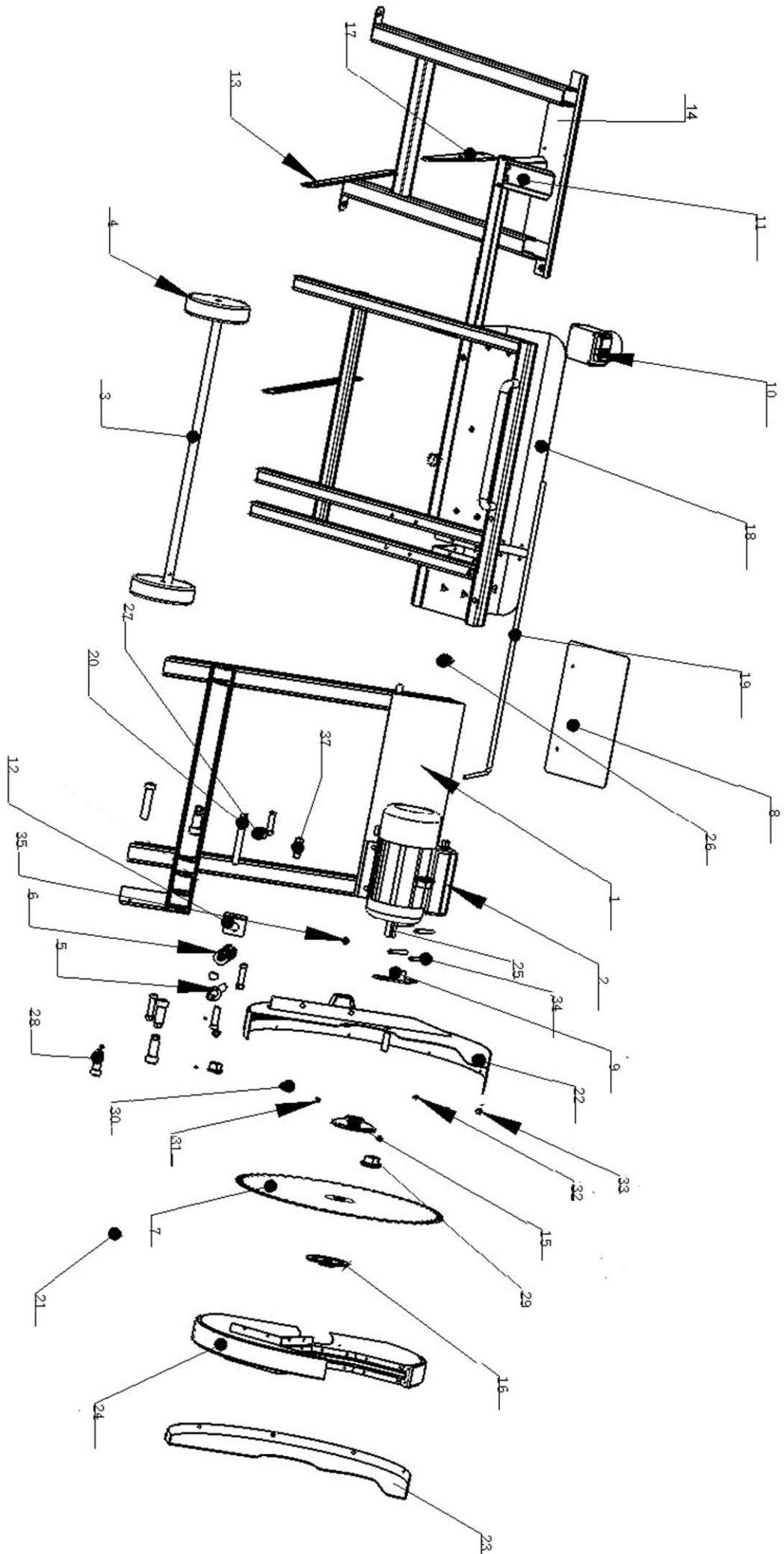
Vérifier à intervalles réguliers que tous les écrous sont assurés.

Maintenir les poignées sèches et libres de résine, huile et graisse à tout moment. Ne jamais utiliser de produits caustiques pour nettoyer.

La scie doit être recouverte d'une bâche si elle se trouve sans protection ou à l'extérieur.

Il est particulièrement important de protéger le moteur et l'interrupteur afin d'éviter tout contact avec l'eau.

Important: les réparations effectuées sur des appareils électriques doivent être menées par un électricien qualifié.



Référence	Nom	Quantité
1	Pied de support du moteur	1
2	Moteur	1
3	Essieu	1
4	Roues	2
5	Tube directeur	1
6	Ressort	1
7	Lame	1
8	Plaque de sécurité	1
9	Housse de sécurité	1
10	Interrupteur	1
11	Rallonge de la table	1
12	Assise du ressort	1
13	Plaques attenantes pour pieds gauche et droit	2
14	Plaque porteuse de l'interrupteur	1
15	Collet interne	1
16	Collet externe	1
17	Crochet	1
18	Bas de table	1
19	Patron de position	1
20	Essieu du ressort	1
21	Jambières	2
22	Protection côté gauche de la lame	1
23	Protection côté droit de la lame	1
24	Protection interne de la lame	1
25	Clé conventionnelle	1
26	Manches	2
27	Verrous M8x55	4
28	Vis M8	4
29	Jambières	3
30	Verrous hexagonaux internes M8x20	4
31	Vis M8	4
32	Joints Ø8	4
33	Boulons 2.5	2
34	Verrous en croix M4x60	4
35	Vis M8	4
36	Joint Ø10	1
37	Verrou M8x40	1